

cecotec

Zitrus TowerAdjust Easy Black Inox/White
Exprimidor/Citrus juicer



ΕΓΧΕΙΡΙΔΙΟ ΟΔΗΓΙΩΝ



1. ΟΔΗΓΙΕΣ ΑΣΦΑΛΕΙΑΣ

Διαβάστε προσεκτικά αυτές τις οδηγίες πριν χρησιμοποιήσετε τη συσκευή. Κρατήστε αυτό το εγχειρίδιο οδηγιών για μελλοντική αναφορά ή για νέους χρήστες.

- Βεβαιωθείτε ότι η τάση δικτύου αντιστοιχεί στην τάση που αναγράφεται στην ετικέτα βαθμολογίας της συσκευής και ότι η πρίζα είναι γειωμένη.
- Ελέγχετε τακτικά το καλώδιο τροφοδοσίας για ορατή ζημιά. Εάν το καλώδιο έχει υποστεί ζημιά, πρέπει να αντικατασταθεί από την επίσημη Υπηρεσία Τεχνικής Υποστήριξης της Cecotec, προκειμένου να αποφευχθεί οποιοσδήποτε τύπος κινδύνου.
- Αυτό το προϊόν προορίζεται μόνο για οικιακή χρήση. Μην το χρησιμοποιείτε για εμπορικούς ή βιομηχανικούς σκοπούς.
- Ξετυλίξτε εντελώς το καλώδιο του προϊόντος πριν από κάθε χρήση.
- Μην αφήνετε τη συσκευή χωρίς επίβλεψη κατά τη χρήση.
- Τοποθετήστε τη συσκευή σε επίπεδη, σταθερή και ασφαλή επιφάνεια.
- Το βύσμα της συσκευής πρέπει να ταιριάζει σωστά στην πρίζα. Μην αλλάζετε το βύσμα.
- Μην χρησιμοποιείτε τη συσκευή εάν δεν λειτουργεί σωστά.
- Μην αναποδογυρίζετε τη συσκευή κατά τη χρήση ή τη σύνδεση με το δίκτυο.
- Μην χρησιμοποιείτε τη συσκευή εάν έχει πέσει στο πάτωμα, εάν υπάρχουν ορατά σημάδια ζημιάς ή εάν έχει διαρροή.
- Μην χρησιμοποιείτε ή αποθηκεύετε τη συσκευή σε εξωτερικούς χώρους.
- Απενεργοποιείτε και αποσυνδέετε πάντα τη συσκευή όταν δεν τη χρησιμοποιείτε,

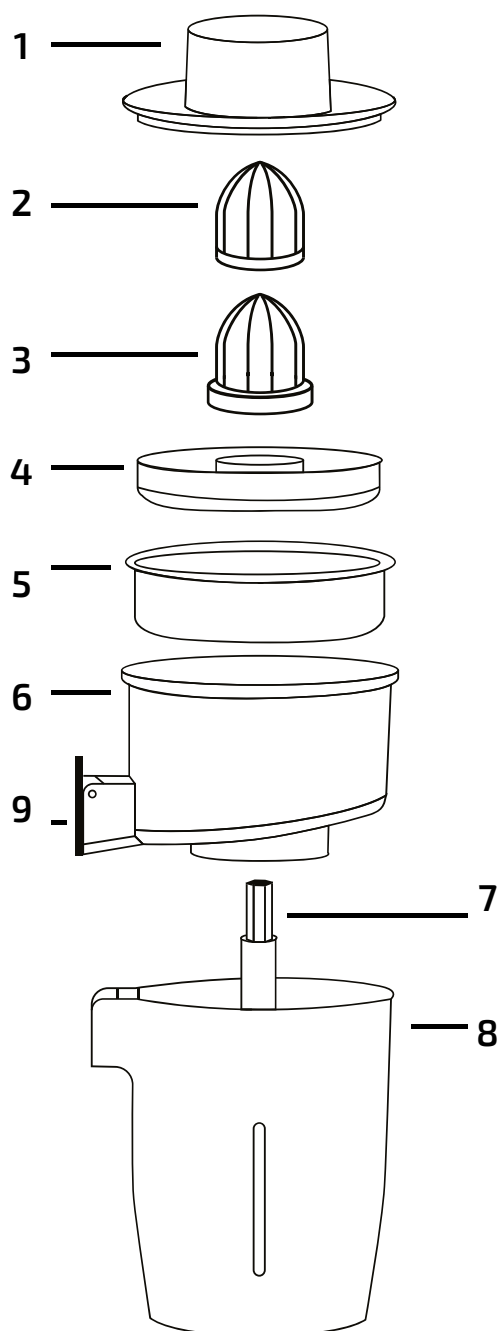
κατά την αλλαγή εξαρτημάτων, τη συναρμολόγηση ή την αποσυναρμολόγηση της συσκευής και πριν τη μετακινήσετε σε νέα θέση. Τραβήξτε από το φινιρίσματα και όχι από το καλώδιο, για να την αποσυνδέσετε από την πρίζα.

- Αποσυνδέστε τη συσκευή από το τροφοδοτικό πριν από τον καθαρισμό ή την εκτέλεση εργασιών καθαρισμού.
- Εάν κάποιο από τα περιβλήματα της συσκευής σπάσει, αποσυνδέστε αμέσως τη συσκευή από το δίκτυο για να αποφύγετε την πιθανότητα ηλεκτροπληξίας.
- Μην χρησιμοποιείτε αξεσουάρ που δεν συνιστάται από τη Cecotec, καθώς μπορεί να προκαλέσει ζημιά.
- Η συσκευή δεν προορίζεται για χρήση από παιδιά ηλικίας κάτω των 8 ετών. Μπορεί να χρησιμοποιηθεί από παιδιά άνω των 8 ετών, εφόσον τους παρέχεται συνεχής επίβλεψη.
- Αυτή η συσκευή μπορεί να χρησιμοποιηθεί από παιδιά ηλικίας 8 ετών και άνω, καθώς και από άτομα με μειωμένες σωματικές, αισθητηριακές ή διανοητικές ικανότητες ή έλλειψη εμπειρίας και γνώσης, εφόσον έχουν επιτηρηθεί ή οδηγίες σχετικά με τη χρήση της συσκευής με ασφαλή τρόπο και να κατανοήσουν τους κινδύνους που ενέχονται. Τα παιδιά δεν πρέπει να παίζουν με τη συσκευή.
- Επιτηρήστε τα μικρά παιδιά για να βεβαιωθείτε ότι δεν παίζουν με τη συσκευή. Απαιτείται στενή επίβλεψη όταν η συσκευή χρησιμοποιείται από ή κοντά σε παιδιά.

2. ΜΕΡΗ ΚΑΙ ΕΞΑΡΤΗΜΑΤΑ

1. Κάλυμμα
2. Μεγάλος κώνος αποχυμωτή
3. Μικρός κώνος αποχυμωτή
4. Φίλτρο πολτού
5. Φίλτρο
6. Δοχείο χυμού
7. Άξονες
8. Κύριο σώμα
9. Αντι-στάγδην ακροφύσιο

* Το μαύρο μοντέλο περιλαμβάνει ένα επιπλέον φίλτρο από ανοξείδωτο ατσάλι.



3. ΠΡΙΝ ΤΗ ΧΡΗΣΗ

- Βγάλτε το προϊόν από το κουτί και αφαιρέστε όλα τα υλικά συσκευασίας.
- Ελέγξτε για τυχόν ορατή ζημιά, εάν παρατηρηθεί κάποια, επικοινωνήστε το συντομότερο δυνατό με την Υπηρεσία Τεχνικής Υποστήριξης της Cecotec για συμβουλές ή αποκατάσταση.
- Πριν χρησιμοποιήσετε το προϊόν για πρώτη φορά, καθαρίστε τα μέρη που θα έρθουν σε επαφή με τρόφιμα.
- Τοποθετήστε τον αποχυμωτή σε επίπεδη και σταθερή επιφάνεια.

- Ξετυλίξτε εντελώς το καλώδιο.
- Συνδέστε τη συσκευή σε πρίζα.

4. ΛΕΙΤΟΥΡΓΙΑ

1. Κόψτε τα φρούτα που θα στιφτούν.
2. Τοποθετήστε ένα ποτήρι κάτω από την αντι-στάγδην έξοδο χυμού.
3. Για να ελέγξετε την ποσότητα πολτού που θέλετε στο χυμό σας, τοποθετήστε το σουρωτήρι πολτού πάνω από το φίλτρο στην επιθυμητή θέση. Ρυθμίστε το ανάλογα με την επιθυμητή ποσότητα πολτού. όσο μεγαλύτερες είναι οι τρύπες που σχηματίζονται και από τα δύο κομμάτια, τόσο περισσότερο πολτός.
4. Ενεργοποιήστε τη συσκευή πιέζοντας το κομμάτι εσπεριδοειδών πάνω στον κώνο του αποχυματή.
5. Κλείστε το αντι-στάγδην ακροφύσιο για να διατηρήσετε το χυμό μέσα στο δοχείο, ανοίξτε το για να αφήσει το χυμό να χυθεί μέσα στο κύπελλο.
6. Όταν τελειώσετε με το χυμό φρούτων, σταματήστε να το πιέζετε στον κώνο. Ο αποχυματής θα σταματήσει να λειτουργεί μόλις δεν ασκηθεί πίεση στον κώνο.
7. Εάν χυθεί μεγάλη ποσότητα φρούτων, καθαρίστε περιοδικά το φίλτρο και αφαιρέστε τα υπολείμματα του πολτού.

Χρόνοι λειτουργίας

- Λειτουργήστε τη συσκευή για 15 συνεχή δευτερόλεπτα το πολύ.
- Αφήστε τη συσκευή σε αδράνεια για 15 δευτερόλεπτα.
- Επαναλάβετε αυτά τα 2 βήματα ως κύκλο για 10 φορές το πολύ.

Σημείωση: Μόλις η συσκευή λειτουργεί για 10 φορές στη σειρά, αφήστε τη σε αδράνεια για 30 λεπτά. Μόλις τελειώσει η λειτουργία, αποσυνδέστε τη συσκευή από το τροφοδοτικό.